

GROVE

KRANKABINE ZUSAMMENBAU
CRANE OPERATOR'S CAB, ASSEMBLY

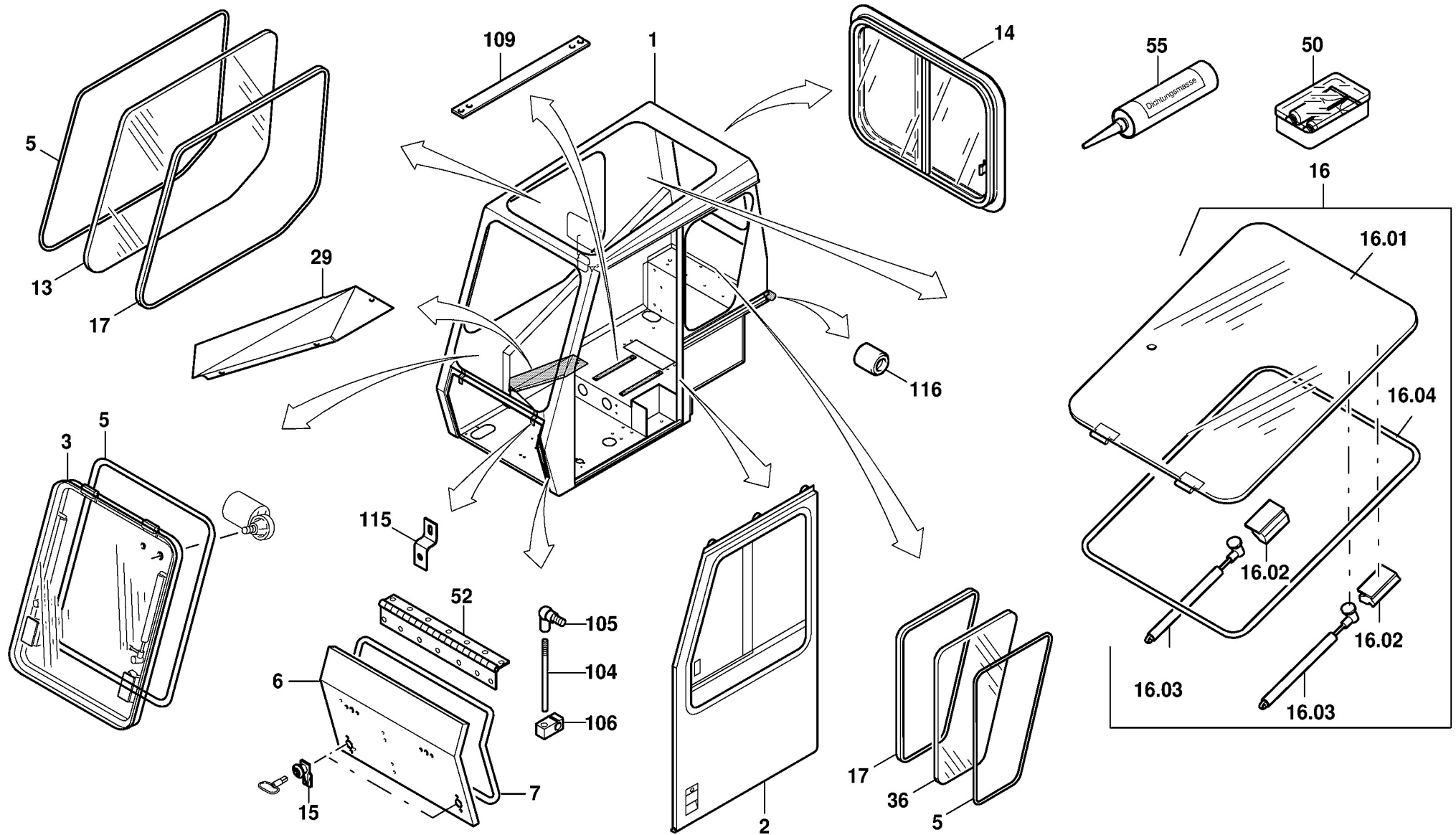
BILDTAFEL
PICTORIAL DISPLAY

10.01

3057852-ETL B

1/3

GMK 5200
BE 630
G 237



GROVE

KRANKABINE ZUSAMMENBAU
CRANE OPERATOR'S CAB, ASSEMBLY

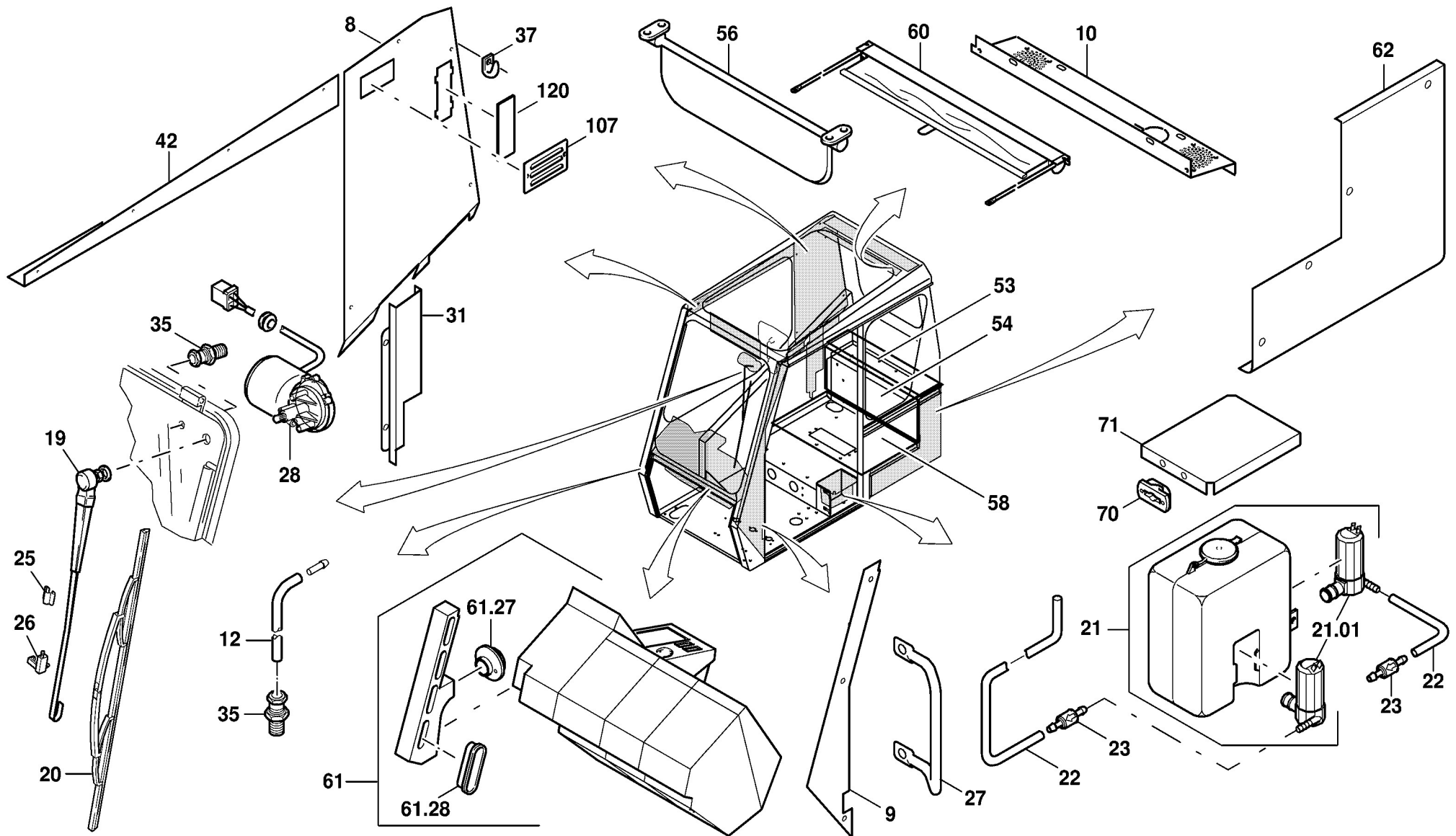
BILDTAFEL
PICTORIAL DISPLAY

10.01

3057852-ETL B

2/3

GMK 5200
BE 630
G 237



GROVE

KRANKABINE ZUSAMMENBAU
CRANE OPERATOR'S CAB, ASSEMBLY

BILDTADEL
PICTORIAL DISPLAY

10.01

3057852-ETL B

3/3

GMK 5200
BE 630
G 237

